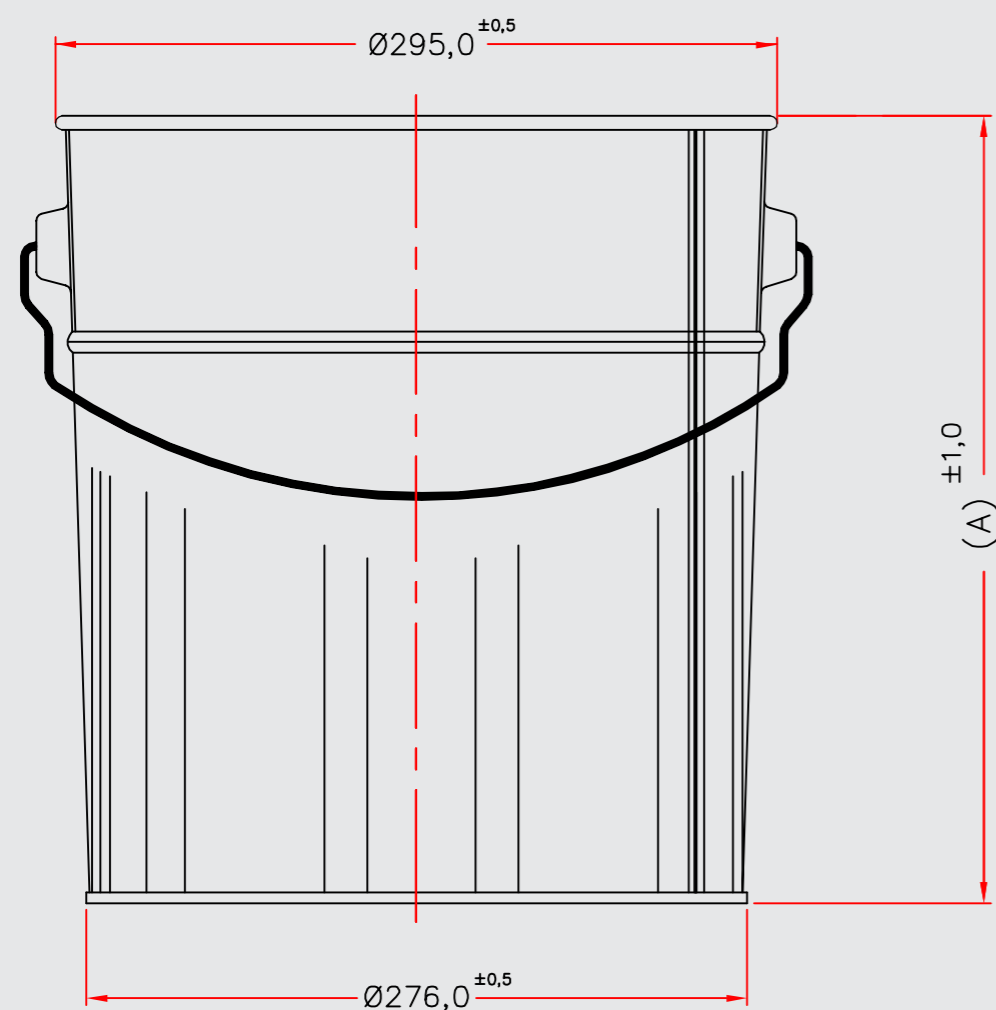


# ESPECIFICAÇÃO TÉCNICA

BALDE CÔNICO  
12L - 18L - 20L - 22L



FECHAMENTO DO CORPO = ELETROSOLDA  
VEDANTE RECRAVAÇÃO = DAREX DRUM 159  
REVESTIMENTO INTERNO = VERNIZ EPÓXI FENÓLICO (QUANDO SOLICITADO)  
RETOQUE = VERNIZ SPRAY SOUDRONIC  
PESO DA EMBALAGEM COM TAMPA = 1,410 kg.

QTDE.	DENOMINAÇÃO	MATERIAL	ESPESSURA	TEMPERA	ESTANHAGEM
01	FUNDO	FOLHA DE FLANDRES	0,36 ±0,030	T4	2,8/2,8 g/m <sup>2</sup>
01	CORPO	FOLHA DE FLANDRES	0,36 ±0,030	T4	2,8/2,8 g/m <sup>2</sup>
01	ALÇA	ARAME GALVANIZADO	Ø 4,21 ±0,03	48,2 Kg/mm <sup>2</sup>	Zinco 55,6 g/m <sup>2</sup>
02	ORELHA	FOLHA DE FLANDRES	0,32 ±0,030	T4	2,8/5,6 g/m <sup>2</sup>
01	TAMPA	FOLHA DE FLANDRES	0,36 ±0,030	T4	2,8/2,8 g/m <sup>2</sup>



FECHAMENTO POR PRESSÃO



VIROLA DUPLA (ESTANQUEIDADE)



RECRAÇÃO TRIPLA  
(RESISTÊNCIA QUEDA/VAZAMENTO)

PRODUTO	(A)mm
12L	224,5
18L	327,5
20L	351,2
22L	361,8