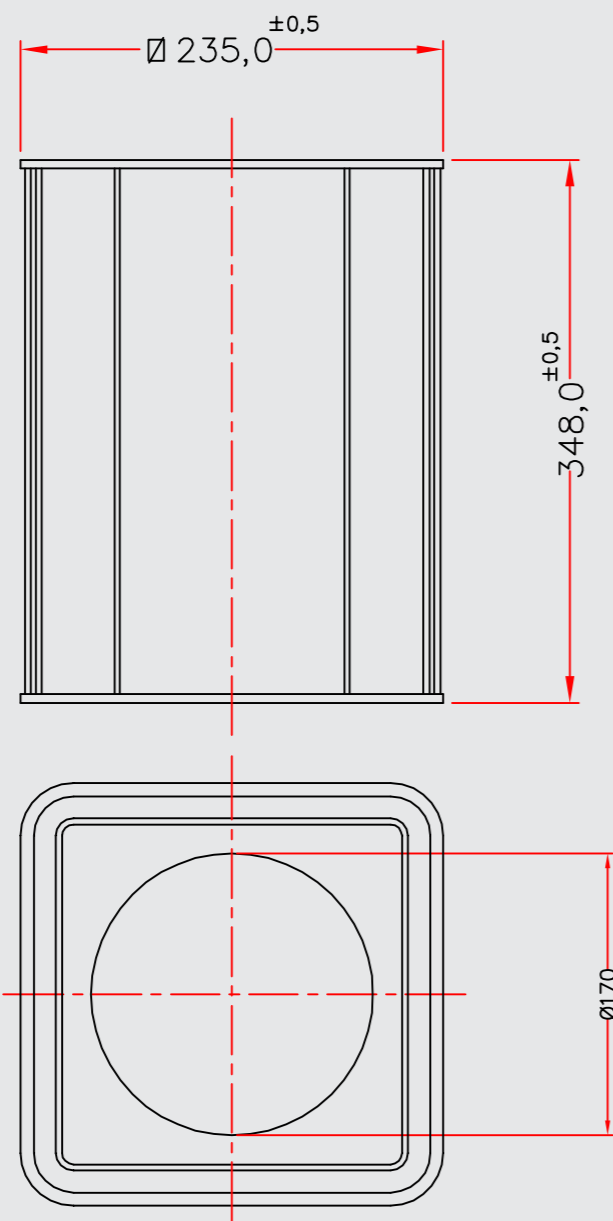


ESPECIFICAÇÃO TÉCNICA



FECHAMENTO DO CORPO = ELETROSOLDA
 VEDANTE RECRAVAÇÃO = OP 2828-S-16/30
 REVESTIMENTO INTERNO = VERNIZ EPÓXI FENÓLICO (QUANDO SOLICITADO)
 RETOQUE = VERNIZ SPRAY SOUDRONIC

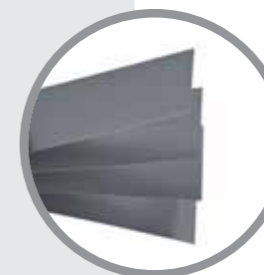
01	TAMPA Ø170	FOLHA DE FLANDRES	0,30	±0,030	T4	2,8/2,8 g/m ²
01	FUNDO	FOLHA DE FLANDRES	0,28	±0,030	T4	2,8/2,8 g/m ²
01	CORPO	FOLHA DE FLANDRES	0,28	±0,030	T4	2,8/2,8 g/m ²
01	ANEL Ø170	FOLHA DE FLANDRES	0,28	±0,030	T4	2,8/2,8 g/m ²
Qtde.	Denominação	Material	Espessura		Tempera	Estanhagem

LATA QUADRADA DE 18 LITROS
 C/TAMPA DE 0170mm
 inclusive para sistema
 tintométrico
 lata, 3,6 e 1/4



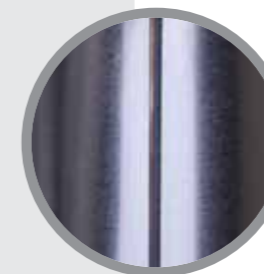
FECHAMENTO COM TRAVA

Desenho que facilita a abertura e re-fechamento (diversas vezes), com maior resistência a quedas.



ESPESSURA SUPERIOR DO AÇO

A espessura superior do aço traz maior rigidez da embalagem, especialmente útil no envase e transporte de produtos mais pesados, como texturas e massas.



RESERVA DE SOLDA MÍNIMA

A reserva de solda mínima possibilita maior e melhor exposição do rótulo, uma importante ferramenta de comunicação do produto.