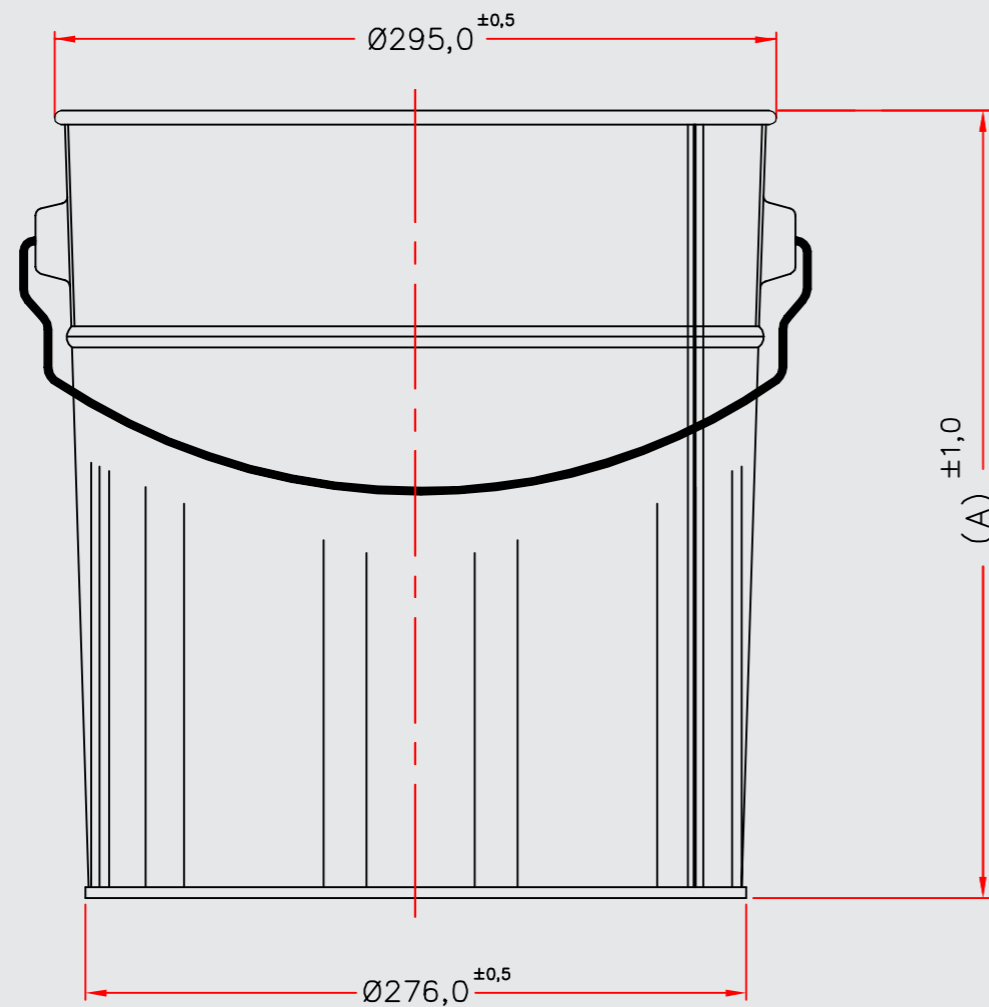


# ESPECIFICAÇÃO TÉCNICA

BALDE CÔNICO  
12L - 18L - 20L - 22L



**FECHAMENTO POR PRESSÃO**



**VIROLA DUPLA (ESTANQUEIDADE)**



**RECRAVÃO TRIPLA  
(RESISTÊNCIA QUEDA/VAZAMENTO)**

FECHAMENTO DO CORPO = ELETROSOLDA  
VEDANTE REGRAVAÇÃO = DAREX DRUM 159  
REVESTIMENTO INTERNO = VERNIZ EPÓXI FENÓLICO (QUANDO SOLICITADO)  
RETOQUE = VERNIZ SPRAY SOUDRONIC

01	FUNDO	FOLHA DE FLANDRES	0,36 ±0,030	T4	2,8/2,8 g/m <sup>2</sup>
01	CORPO	FOLHA DE FLANDRES	0,36 ±0,030	T4	2,8/2,8 g/m <sup>2</sup>
01	ALÇA	ARAME GALVANIZADO	Ø 4,21 ±0,03	48,2 Kgf/mm <sup>2</sup>	Zinco 55,6 g/m <sup>2</sup>
02	ORELHA	FOLHA DE FLANDRES	0,32 ±0,030	T4	2,8/5,6 g/m <sup>2</sup>
01	TAMPA	FOLHA DE FLANDRES	0,36 ±0,030	T4	2,8/2,8 g/m <sup>2</sup>
QTDE.	DENOMINAÇÃO	MATERIAL	ESPESSURA	TEMPERA	ESTANHAGEM

PRODUTO	(A)mm	Peso unit.
Balde Cônico 12L	224,5	1,245kg
Balde Cônico 18L	327,5	1,435kg
Balde Cônico 20L	351,2	1,495kg
Balde Cônico 22L	361,8	1,550kg